

## CICLOMOTORE



Fig. 1 - Lato sinistro

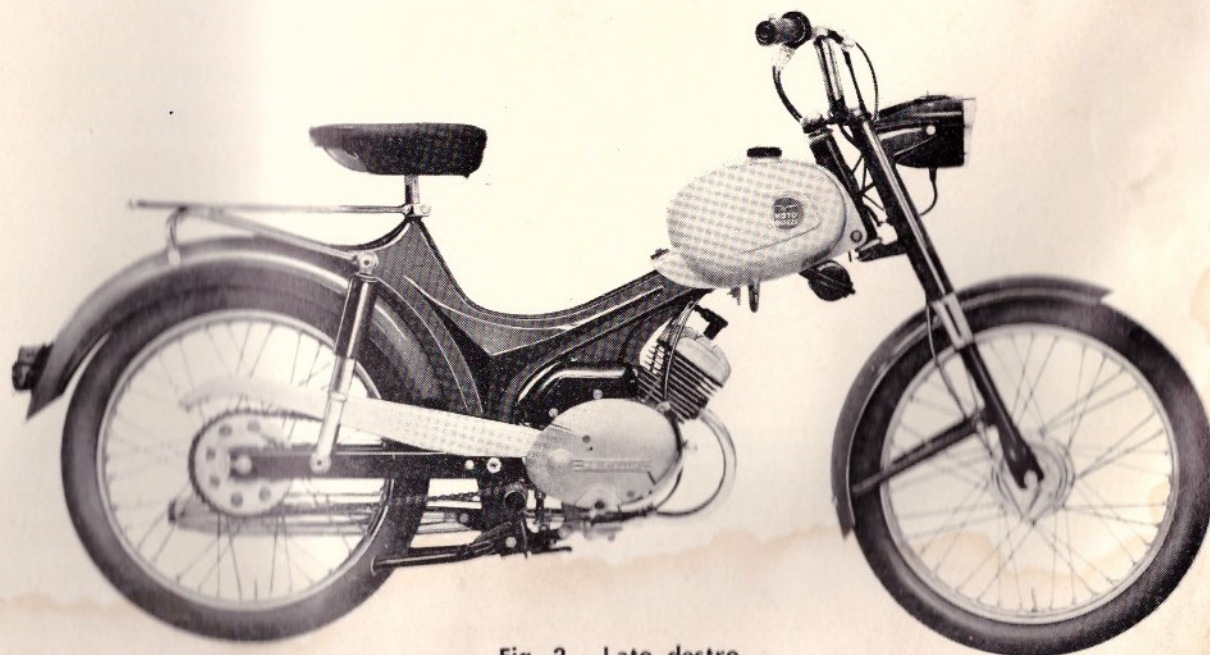


Fig. 2 - Lato destro

a ordinazione.  
bbbrica; tutte  
la merce già

i decisione ri-  
8 giorni dalla

l'uso dei suoi

# MOTORE

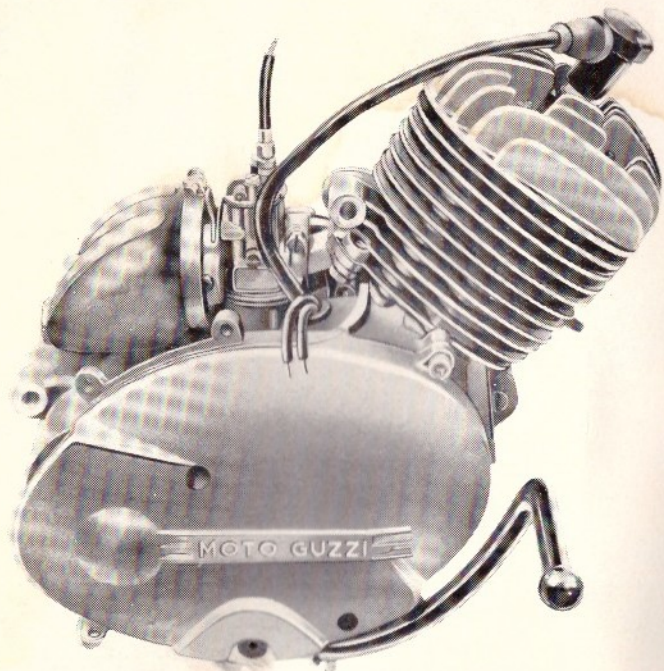


Fig. 3 - Lato destro

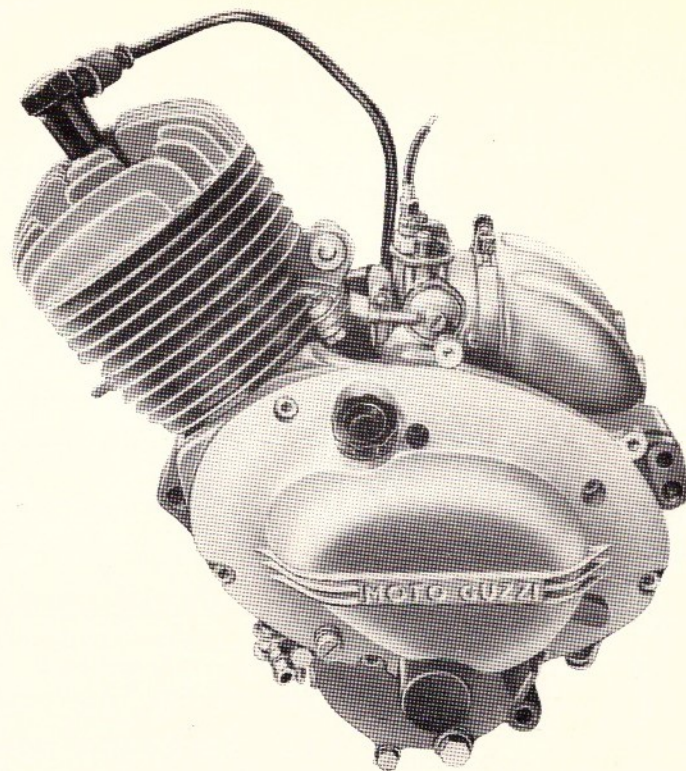


Fig. 4 - Lato sinistro

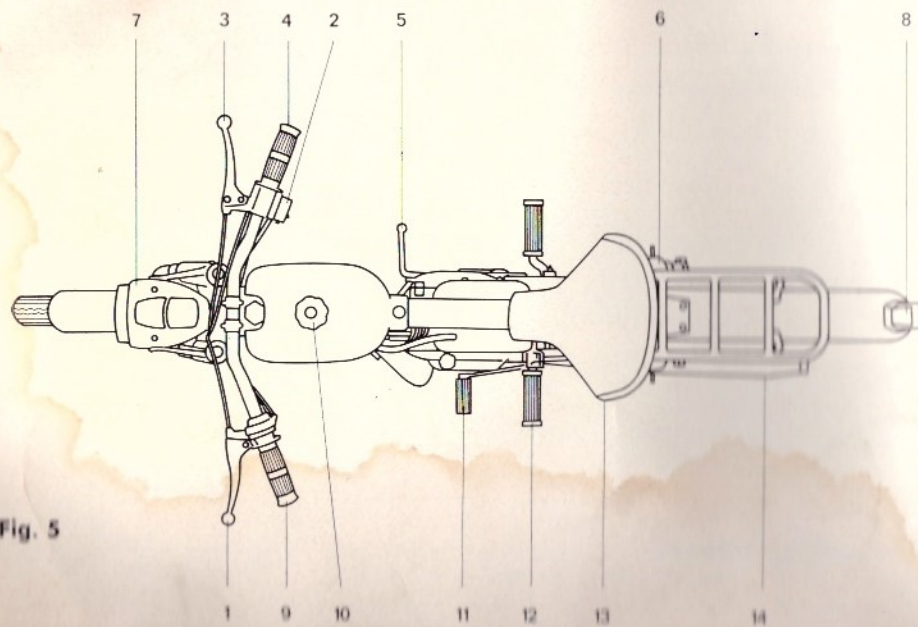


Fig. 5

## COMANDI ED ACCESSORI

(vedere fig. 5)

- 1 - Leva comando frizione.
- 2 - Pulsante per tromba elettrica, commutatore luci, pulsante di massa per fermare il motore.
- 3 - Leva comando freno anteriore.
- 4 - Manopola comando gas.
- 5 - Pedale per l'avviamento del motore.
- 6 - Molleggio telescopico.
- 7 - Faro anteriore.
- 8 - Fanalino posteriore.
- 9 - Comando cambio.
- 10 - Tappo serbatoio miscela.
- 11 - Leva comando freno posteriore.
- 12 - Pedale appoggiapiedi.
- 13 - Sella.
- 14 - Silenziatore

# CARATTERISTICHE TECNICHE

## MOTORE

Monocilindrico a due tempi.  
 Alésaggio: mm 38,5.  
 Corsa: mm 42.  
 Cilindrata: cc 48,894.  
 Potenza: Secondo Codice della Strada.  
 Rapporto di compressione: 7,5.  
 Cilindro: in lega leggera con cromatura a spessore.  
 Testa: in lega leggera.

### Alimentazione

Il carburatore è alimentato (per gravità) dal serbatoio; è a doppio comando, il gas è comandato a mezzo manopola alla destra sul manubrio; l'aria, mediante levetta posta sul lato destro del carburatore. È munito di filtro aria e silenziatore alla presa d'aria.

### Tipo e regolazione del carburatore

Tipo Dell'Orto SHA 14.9  
 Diffusore . . . . . Ø mm 9  
 Getto massimo . . . . . 50

### Accensione

Con magnete alternatore a volano (6 V - 18 W).

### Candela

Grado termico 225 della scala Bosch-Marelli o equivalenti.

### Lubrificazione

A miscela. La lubrificazione nel gruppo motore si effettua automaticamente per la presenza dell'olio nella benzina « miscela al 2% » (durante il periodo di rodaggio, primi 1000 Km « miscela al 5% »).  
 Per la lubrificazione-cambio il basamento fa da serbatoio dell'olio.

### Avviamento

A pedale sul lato destro del ciclomotore.

### Raffreddamento

Ad aria libera. Testa e cilindro sono muniti di alettature.

### Frizione

A dischi multipli in bagno d'olio.

### Cambio di velocità

A tre marce ad innesto rapido con comando a manopola.

Rapporto 1ª velocità . . . . . 1 : 3,30  
 Rapporto 2ª velocità . . . . . 1 : 1,86  
 Rapporto 3ª velocità . . . . . 1 : 1,26

### Trasmissione

A ingranaggi con dentatura elicoidale fra motore e cambio.  
 A catena a rulli fra pignone cambio e corona posteriore.  
 Rapporti di trasmissione:  
 Fra motore e cambio . . . . . 3,70 : 1 (17-63)  
 Fra pignone e corona posteriore . . . . . 2,425 : 1 (14-34)

### Rapporti totali di trasmissione (motore-ruota):

in 1ª velocità . . . . . 29,60 : 1  
 in 2ª velocità . . . . . 16,70 : 1  
 in 3ª velocità . . . . . 11,30 : 1

## VEICOLO

### Telaio

Monotrave in lamiera stampata.

### Sospensioni

Anteriore: forcella telescopica con molle agenti in compressione.  
 Posteriore: forcellone oscillante con molleggio posteriore.

### Ruote

A raggi con cerchi WM 0/1,5 x 16.

### Gomme

Anteriore e posteriore 2 1/4 x 16.

### Pressione

Anteriore Kg/cmq 1,5 circa.  
 Posteriore Kg/cmq 1,75 circa.

### Freni

Ad espansione.  
 Anteriore comandato a mezzo leva sul lato destro del manubrio.  
 Posteriore comandato a pedale sul lato sinistro del ciclomotore.

## INGOMBRI E PESI

Passo . . . . . m 1,090  
 Lunghezza massima . . . . . m 1,662  
 Larghezza massima . . . . . m 0,620  
 Altezza massima . . . . . m 0,910  
 Peso (a vuoto) . . . . . kg 43

## PRESTAZIONI

Consumo miscela (secondo norme CUNA): litri 1,3 per 100 km.  
 Pendenza superabile: 24% circa.  
 Velocità: secondo Codice della Strada.

## RIFORNIMENTI

### Miscela

Capacità serbatoio: litri 3,6 circa di cui riserva litri 0,170 circa (miscela al 2% « SHELL 2 T »).

### Olio

Quantità litri 0,300 circa nel basamento « SHELL Spirax 90 E.P. ».

TAV. 1 COMPLESSO : Ciclomotore  
 SOTTOCOMPLESSO: Motore

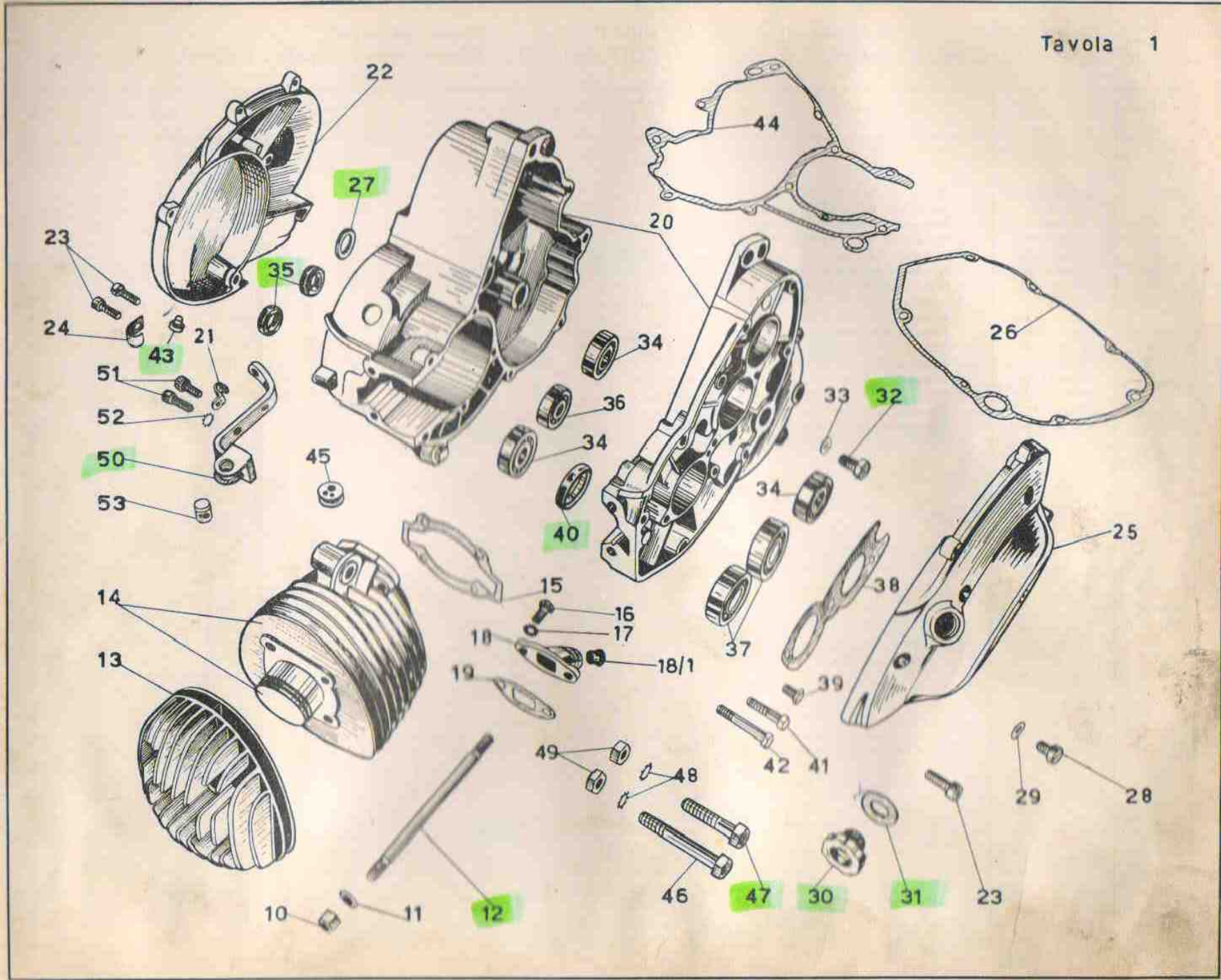
GRUPPO : Organi principali  
 SOTTOGRUPPO: Testa - Cilindro - Basamento e coperchi

N. Fig.	N. d'ordinaz.	DENOMINAZIONE	Quant.	NOTE
10	92701062	Dado per tiranti sui basamenti fiss. cilindro e testa	4	
11	95100137	Rosetta per tiranti sui basamenti fiss. cilindro e testa	4	
12	96506125	Tirante sui basamenti fiss. cilindro e testa	4	
13	43022401	Testa del cilindro	1	
14	43060100	Cilindro motore completo di pistone nudo	1	
15	43020800	Guarnizione fra cilindro e basamento	2	
16	98106015	Bullone fiss. pipa aspirazione	2	
17	95021106	Rosetta per bullone fiss. pipa aspirazione	1	
18	43115000	Pipa aspirazione	1	
18/1	43115660	Riduzione per pipa aspirazione	1	
19	43115500	Guarnizione fra cilindro e pipa aspirazione	1	
20	43000160	Assieme basamenti completo di spine di riferimento	1	
21	43008800	Cavallotto sostegno guaine cambio	1	
22	43000225	Coperchio basamento lato volano	10	
23	98620318	Vite a brugola fiss. coperchi basamenti	1	
24	93301180	Cavallotto sul coperchio per guida cavi	1	
25	43001625	Coperchio basamento lato trasmissione	1	
26	43001200	Guarnizione per coperchio basamento lato trasmissione	1	
27	90401624	Anello di tenuta per albero avviamento sul basamento lato volano	1	
28	98306010	Vite per livello olio sul coperchio trasmissione	1	
29	90714060	Guarnizione per vite livello olio sul coperchio trasmissione	1	
30	40004900	Tappo sul coperchio trasmissione per immissione olio	1	
31	90716135	Guarnizione per tappo immissione olio	1	
32	98025412	Vite per scarico olio sul basamento	1	
33	90714082	Guarnizione per tappo scarico olio	1	
34	92201215	Cuscinetto a sfere sul basamento lato volano per albero motore e per albero secondario del cambio	3	18 x 35 x 11 (Riv 02 A)
35	90401524	Anello di tenuta sul basamento lato volano per albero motore e albero secondario del cambio	2	15 x 24 x 7
36	92201212	Cuscinetto a sfere sul basamento lato volano per albero primario del cambio	1	12 x 32 x 10 (Riv 03 A)
37	92201217	Cuscinetto a sfere sul basamento trasmissione per albero motore e albero primario del cambio	2	17 x 40 x 12 (Riv 01 A)
38	43002200	Piastra di tenuta cuscinetti sul basamento trasmissione	1	
39	98106011	Bullone fiss. piastra tenuta cuscinetti sul basamento trasmissione	3	
40	90402535	Anello di tenuta per cuscinetto albero motore sul basamento lato trasmissione	1	26 x 35 x 7
41	98106028	Bullone corto unione basamenti	5	
42	98106036	Bullone lungo unione basamenti	4	
43	43263325	Tappo sul coperchio lato trasmissione appoggio pedivella	1	
44	43000900	Guarnizione per basamenti motore	1	
45	91551086	Bussola in gomma per cavi volano magnete	1	
46	91551086	Bullone fiss. motore al telaio	2	
47	98108057	Bullone fiss. motore al telaio parte superiore	1	
48	98108042	Rosetta elastica per bulloni fiss. motore al telaio	3	
49	95021108	Dado per bulloni fiss. motore al telaio	3	
50	92602208	Piastra fermo guaine comando cambio	1	
51	43008500	Vite fiss. piastra	2	
52	98620315	Rosetta per vite fiss. piastra	1	
53	95100130	Rullo nella piastra per cavo frizione	1	
	43092800			

erchi

OTE

(RIV 02 A)  
(RIV 03 A)  
(RIV 01 A)



TAV. 2

COMPLESSO

: Ciclomotore

SOTTOCOMPLESSO:

Motore

GRUPPO

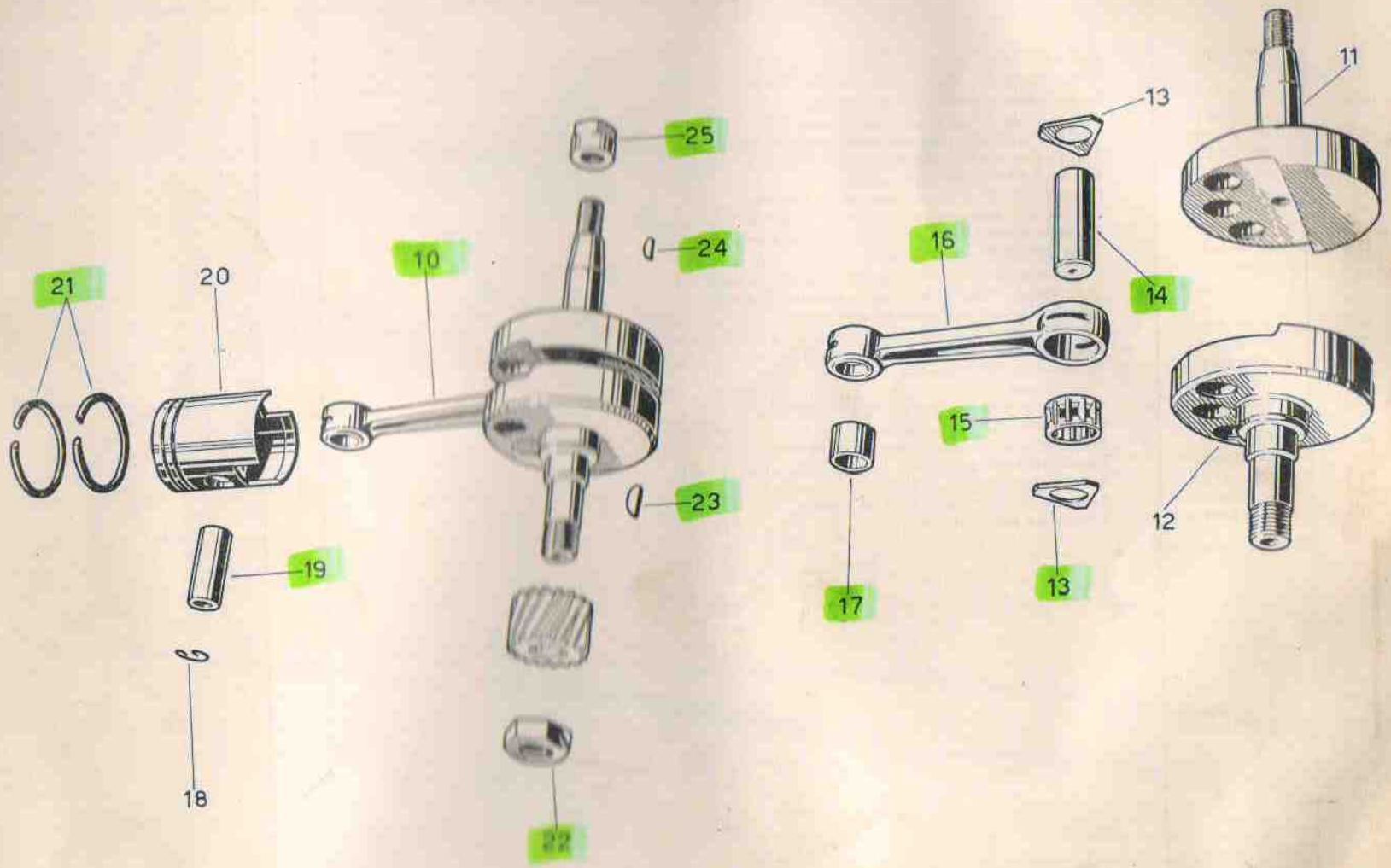
: Organi principali

SOTTOGRUPPO:

Albero motore - Biella - Pistone

N. Fig.	N. d'ordinaz.	DENOMINAZIONE	Quant.	NOTE
10	43064001	Albero motore completo di biella	1	
11	43064301	Semialbero motore lato volano	1	
12	43064401	Semialbero motore lato trasmissione	2	
13	43064901	Rosetta sul perno di manovella	1	
14	43065001	Perne di manovella	1	
15	92251014	Cuscinetto per biella	1	
16	43061501	Biella completa di boccola	2	
17	91111214	Boccola per piede di biella	1	
18	90351013	Anello a molla di fermo spinotto pistone	1	
19	43061200	Spinotto per pistone	2	
20	43060400	Pistone	1	
21	43060800	Fascia elastica per pistone	1	
22	92701139	Dado bloccaggio pignone sull'albero motore	1	
23	91701345	Chiavella sull'albero motore per pignone motore	1	
24	91701237	Chiavella sull'albero per volano magnete	1	
25	43067200	Dado fiss. volano magnete sull'albero motore		

NOTE

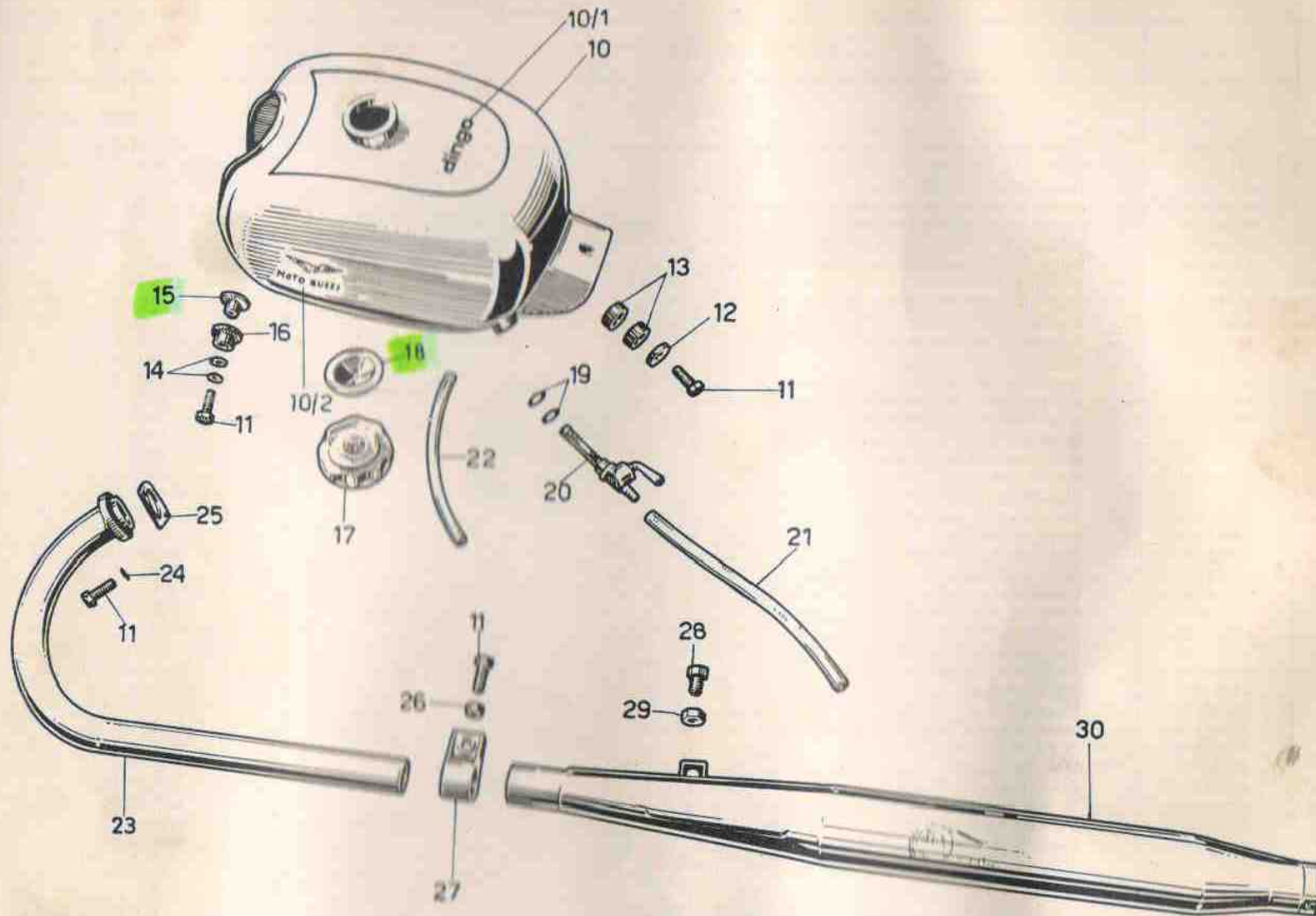


AV. 3 COMPLESSO : Ciclomotore  
 SOTTOCOMPLESSO: Motore

GRUPPO : Alimentazione e scarico  
 SOTTOGRUPPO: Serbatoio miscela - Tubo scarico silenziatore

N. Fig.	N. d'ordinaz.	DENOMINAZIONE	Quant.	NOTE
10	43100260	Serbatoio miscela	1	
10/1	43917760	Decalcomania sul serbatoio (con scritta Dingo)	1	
10/2	92850752	Decalcomania sul serbatoio lato destro } Aquila con dicitura Moto Guzzi	1	
	92850751			
11	98024320	Vite fiss. serbatoio, tubo scarico e bloccaggio fascetta silenziatore	1	
12	95100141	Rosetta per vite fiss. serbatoio parte posteriore	5	
13	90716067	Elemento elastico parte posteriore	1	
14	95100130	Rosetta per viti fiss. serbatoio parte anteriore	2	
15	43103500	Bussola per elemento elastico parte anteriore	2	
16	43103400	Elemento elastico per elemento elastico parte anteriore	2	
17	43104001	Tappo per serbatoio miscela	2	
18	43104800	Guarnizione superiore per tappo serbatoio miscela	1	
	43104600			
19	90714100	Guarnizione inferiore per tappo serbatoio miscela	1	
20	45105480	Guarnizione per rubinetto miscela	2	
21	95985420	Rubinetto miscela a due vie	1	
22	95985412	Tubazione miscela	1	
23	43120800	Tubazione di collegamento	1	
24	95021106	Tubo scarico	1	
25	43120300	Rosetta per vite fiss. tubo scarico al cilindro	2	
26	92602206	Guarnizione per tubo scarico	1	
27	43123500	Dado per vite bloccaggio fascetta silenziatore	1	
28	98024412	Fascetta fiss. silenziatore al tubo scarico	1	
29	92602208	Vite fiss. silenziatore al telaio	1	
30	43123000	Dado per vite fiss. silenziatore al telaio	1	
		Silenziatore per tubo scarico	1	

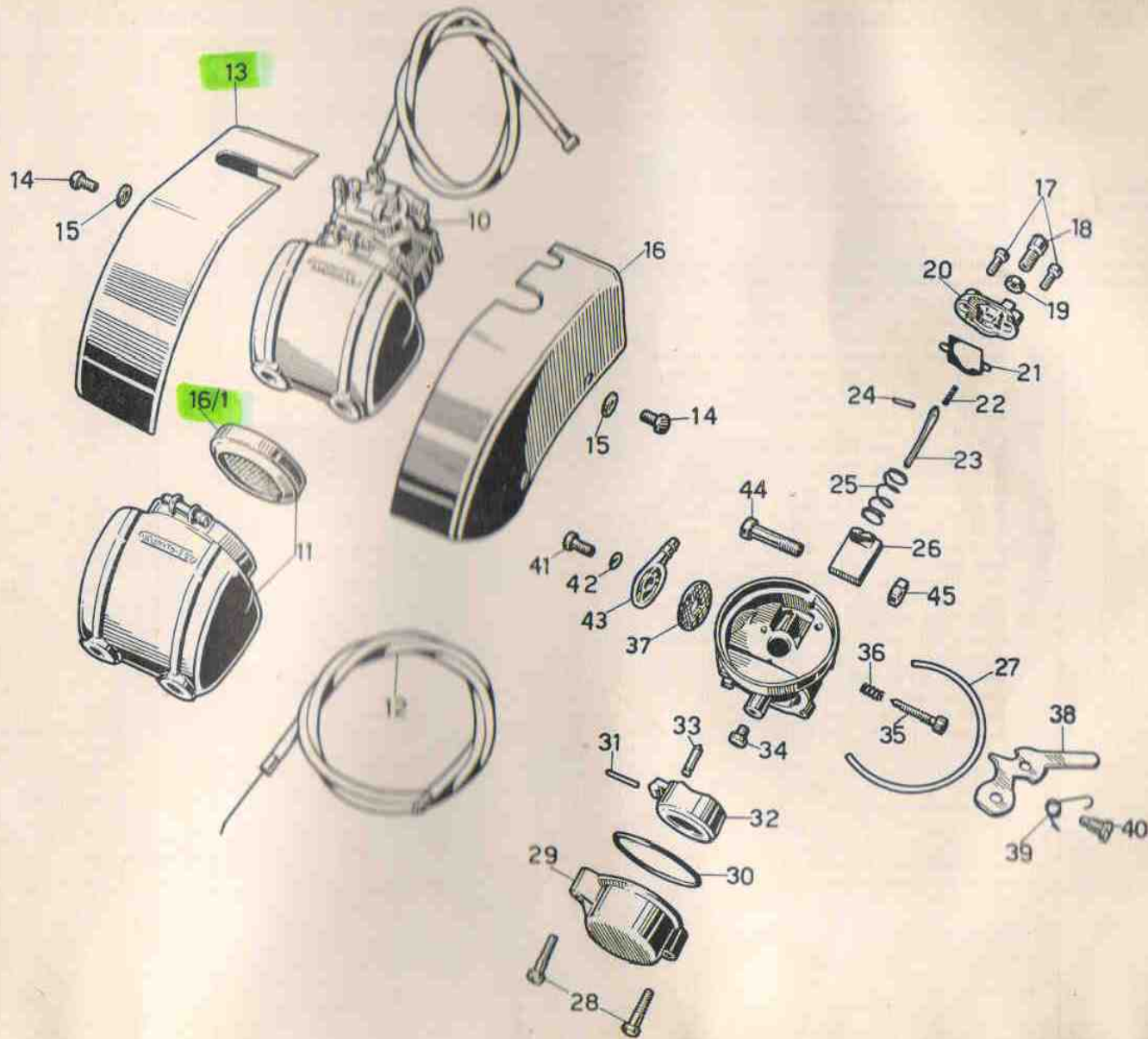




TAV. 4 COMPLESSO : Ciclomotore  
 SOTTOCOMPLESSO: Motore

GRUPPO : Alimentazione  
 SOTTOGRUPPO: Carburatore con filtro e silenziatore - Cuffie di protezione

N. Fig.	N. d'ordinaz.	DENOMINAZIONE	Quant.	NOTE
				N. D'ordinaz. Dell'Orto
				SHA 14.9 - 1511
				F 27/10 - 10195
10	43112400	Carburatore completo di filtro, silenziatore e trasmissione comando gas	1	
11	43113100	Filtro aria completo di silenziatore	1	
12	43117560	Trasmissione comando gas	1	
13	43112910	Cuffia di protezione carburatore lato sinistro	4	
14	98346010	Vite fissaggio cuffie ai coperchi	4	
15	95100130	Rosetta per vite fiss. cuffie ai coperchi	1	
16	43112900	Cuffia di protezione carburatore lato destro	1	
16/1	43932500	Elemento filtrante	1	6117.00.86
17	43932800	Vite fiss. coperchio camera miscela	2	3318.00.36
18	43932300	Vite tendifilo	1	1104.00.37
19	43932400	Controdado per vite tendifilo	1	1691.00.27
20	43935000	Coperchio camera miscela	1	6110.00.05
21	43932200	Guarnizione per coperchio camera miscela	1	6111.00.30
22	43937800	Molla richiamo leva valvola aria sul coperchio	1	6259.00.61
23	43937700	Leva riferimento valvola aria	1	6112.00.26
24	43937900	Perno per leva	1	6115.00.22
25	43937100	Molla richiamo valvola gas	1	3346.00.61
26	43937500	Valvola gas	1	6108.01.64
27	43938300	Guarnizione presa d'aria	1	6159.00.30
28	43934500	Vite fissaggio vaschetta	2	3598.00.36
29	43934400	Corpo vaschetta	1	6107.00.96
30	43933400	Guarnizione vaschetta	1	6123.00.30
31	43933100	Perno galleggiante	1	4560.00.22
32	43933000	Galleggiante	1	6122.01.80
33	43934800	Spillo chiusura miscela	1	2838.00.05
34	43935700	Getto massimo	1	1486.50.02
35	43936600	Vite regolazione valvola gas	1	6140.00.37
36	43936300	Molla vite regolazione valvola gas	1	3606.00.61
37	43934000	Filtro miscela	1	6109.00.29
38	43938000	Valvola aria	1	6114.50.64
39	43938100	Molla richiamo valvola aria sulla vaschetta	1	6105.00.61
40	43938200	Perno valvola aria	1	5417.00.22
41	43934900	Vite fiss. pipetta	1	4190.00.36
42	43934700	Guarnizione per vite fiss. pipetta	1	3385.00.30
43	43934600	Pipetta raccordo tubo miscela	1	6475.00.38
44	43938600	Vite serraggio manicotto	1	6305.00.36
45	43937600	Dado bloccaggio vite serraggio manicotto	1	6304.00.27



TE

Dell'Orto  
1511  
10195

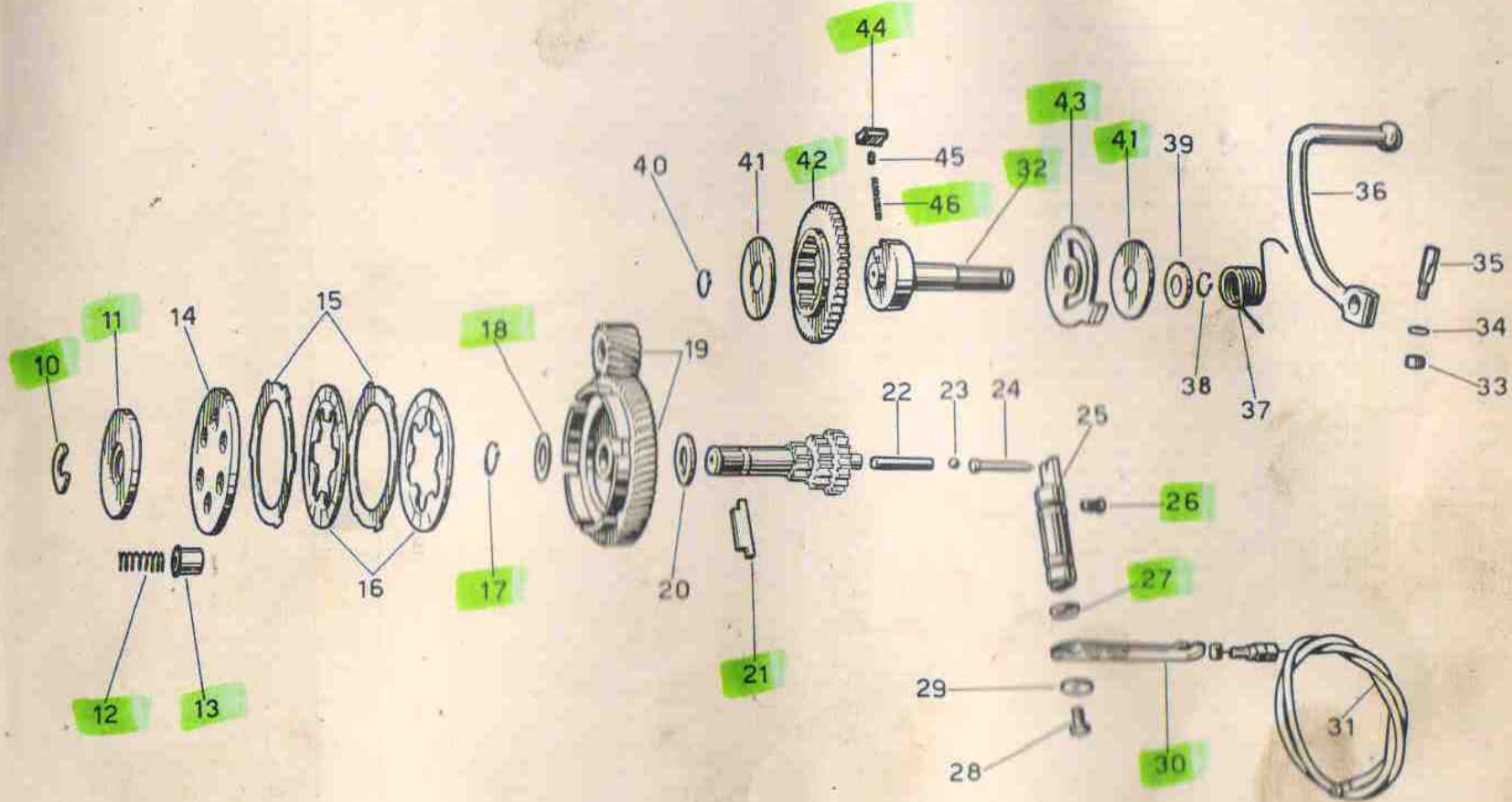
TAV. 5. COMPLESSO : Ciclomotore  
 SOTTOCOMPLESSO: Trasmissione

GRUPPO : Innesto e avviamento  
 SOTTOGRUPPO: Innesto a frizione - Comando frizione - Avviamento motore

N. Fig.	N. d'ordinaz.	DENOMINAZIONE	Quant.	NOTE
10	43083200	Collare di tenuta disco appoggio molle frizione	1	
11	43082900	Disco per appoggio molle frizione	1	
12	94321122	Molla per frizione	6	
13	43083400	Scodellino porta molle frizione	6	
14	43082600	Piattello spingidischi frizione	1	
15	43082300	Disco con tacche esterne per frizione	2	
16	43082200	Disco con tacche interne per frizione	2	
17	90271017	Anello seeger per rosetta sull'albero primario tenuta ingranaggio	1	
18	43083810	Rosetta sull'albero primario di tenuta ingranaggio	1	
19	43081001	Ingranaggio di trasmissione e pignone motore	1	
20	43083800	Rosetta reggispinta tra cuscinetto ed ingranaggio	1	
21	43085400	Chiavella per piattello spingi dischi	1	
22	43085500	Astina spingidischi - parte frizione	1	
23	92295905	Sfera tra le astine	1	7/32"
24	43085510	Astina spingidischi - parte comando	1	
25	43090800	Alberino comando frizione	1	
26	43231700	Vite di tenuta alberino comando frizione	1	
27	90706131	Anello di tenuta olio sulla leva	1	
28	98106015	Bullone fiss. leva all'albero	1	
29	95100141	Rosetta per bullone fiss. leva	1	
30	43090100	Leva comando frizione	1	
31	43093001	Trasmissione completa comando frizione	1	
32	43264525	Albero avviamento	1	
33	92602206	Dado sulla chiavella per pedivella avviamento	1	
34	95100137	Rosetta sulla chiavella per pedivella avviamento	1	
35	91770083	Chiavella per pedivella avviamento	1	
36	43261525	Pedivella avviamento	1	
37	43265725	Molla per pedivella avviamento	1	
38	90271014	Anello di tenuta rosetta	1	
39	95100531	Rosetta di registro albero (mm 2)	1	Seeger 14 e La rosetta con spess. di mm 1,5 porta il n. 95100530 Seeger 16 e
40	92271016	Anello di tenuta rosetta saltarello	1	
41	43267425	Rosetta di tenuta saltarello	2	
42	43266625	Ingranaggio avviamento	1	
43	43267525	Camma per disinnesto saltarello	1	
44	43267125	Saltarello per avviamento	1	
45	43267225	Pistoncino spingi saltarello	1	
46	94321047	Molla per saltarello avviamento	1	



51

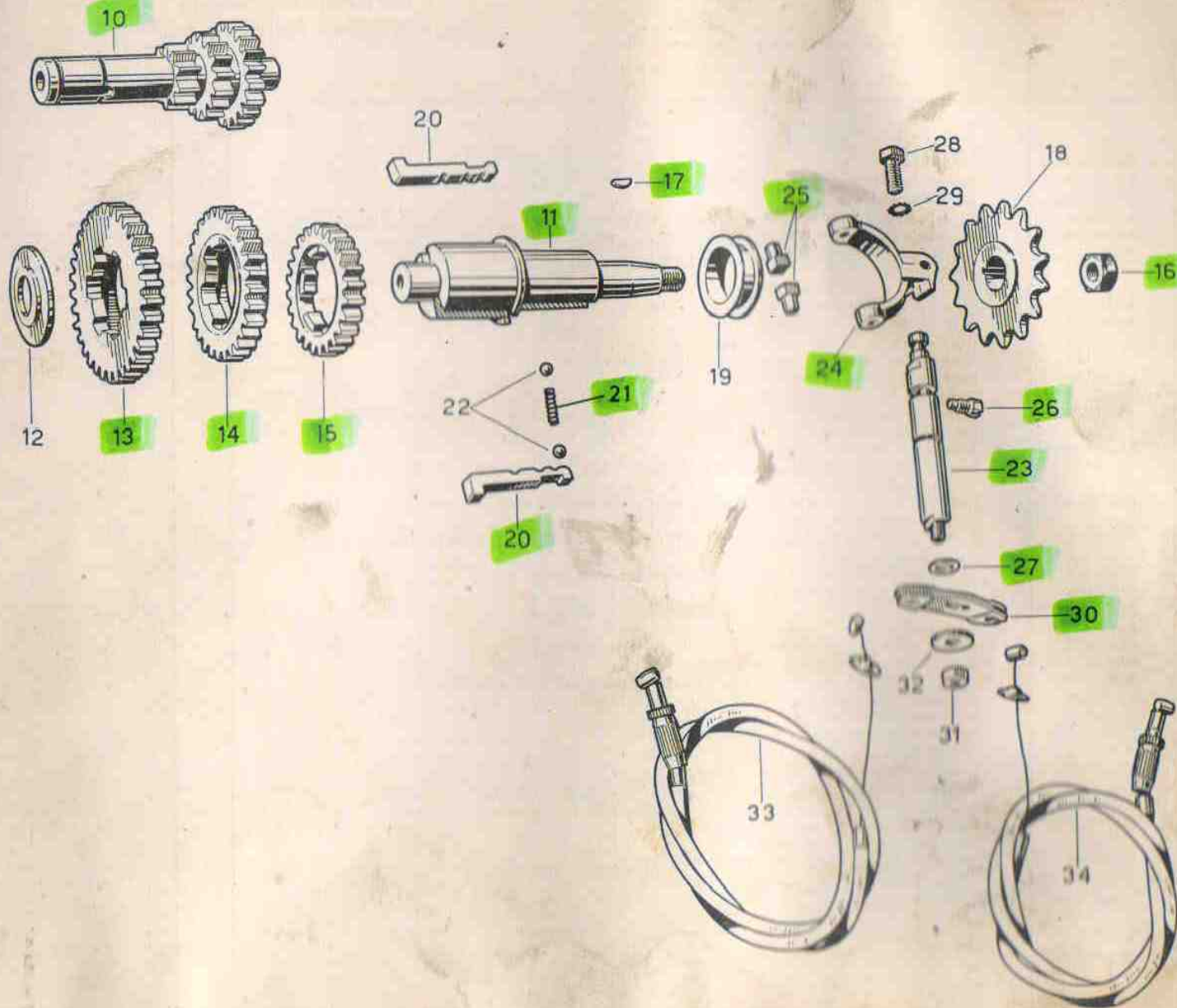


di mm 1,5  
1430

TAV. 6 COMPLESSO : Ciclomotore  
 SOTTOCOMPLESSO: Trasmissione

GRUPPO : Cambio  
 SOTTOGRUPPO: Ingranaggi - Alberi e comando cambio

N. Fig.	N. d'ordinaz.	DENOMINAZIONE	Quant.	NOTE
10	43210500	Albero primario del cambio	1	
11	43213600	Albero secondario del cambio	1	
	43213601			
12	43212900	Distanziatore fra cuscinetto ed ingranaggio sull'albero secondario	1	
13	43214200	Ingranaggio sull'albero secondario 1° velocità	1	
14	43214500	Ingranaggio sull'albero secondario 2° velocità	1	
15	43214800	Ingranaggio sull'albero secondario 3° velocità	1	
16	92701106	Dado bloccaggio ingranaggio catena	1	
17	91701237	Chiavella per ingranaggio catena	1	
	91731345			
18	43330500	Ingranaggio catena	1	14 denti
	43350501			
19	43231500	Manicotto scorrevole sull'albero secondario	1	
20	43231400	Chiavella scorrevole per spostamento marce	1	
21	94321044	Molla per sfera sull'albero secondario innesto marce	2	
22	92295704	Sfera sull'albero secondario innesto marce	1	
23	43232100	Perno per leva comando cambio	2	3/16"
24	43230900	Leva interna comando cambio	1	
25	43231100	Pattino per leva interna comando cambio	1	
26	43231700	Vite di tenuta perno della leva	2	
27	90706087	Anello di tenuta olio sul perno	1	
28	98106018	Bullone fiss. leva interna	1	
29	95021106	Rosetta per bullone fiss. leva interna	1	
30	43252400	Leva esterna comando cambio	1	
31	92602206	Dado fiss. leva esterna	1	
32	95100121	Rosetta esterna per dado fiss. leva esterna	1	
33	43258501	Trasmissione completa comando cambio - lunga	1	
34	43258800	Trasmissione completa comando cambio - corta	1	

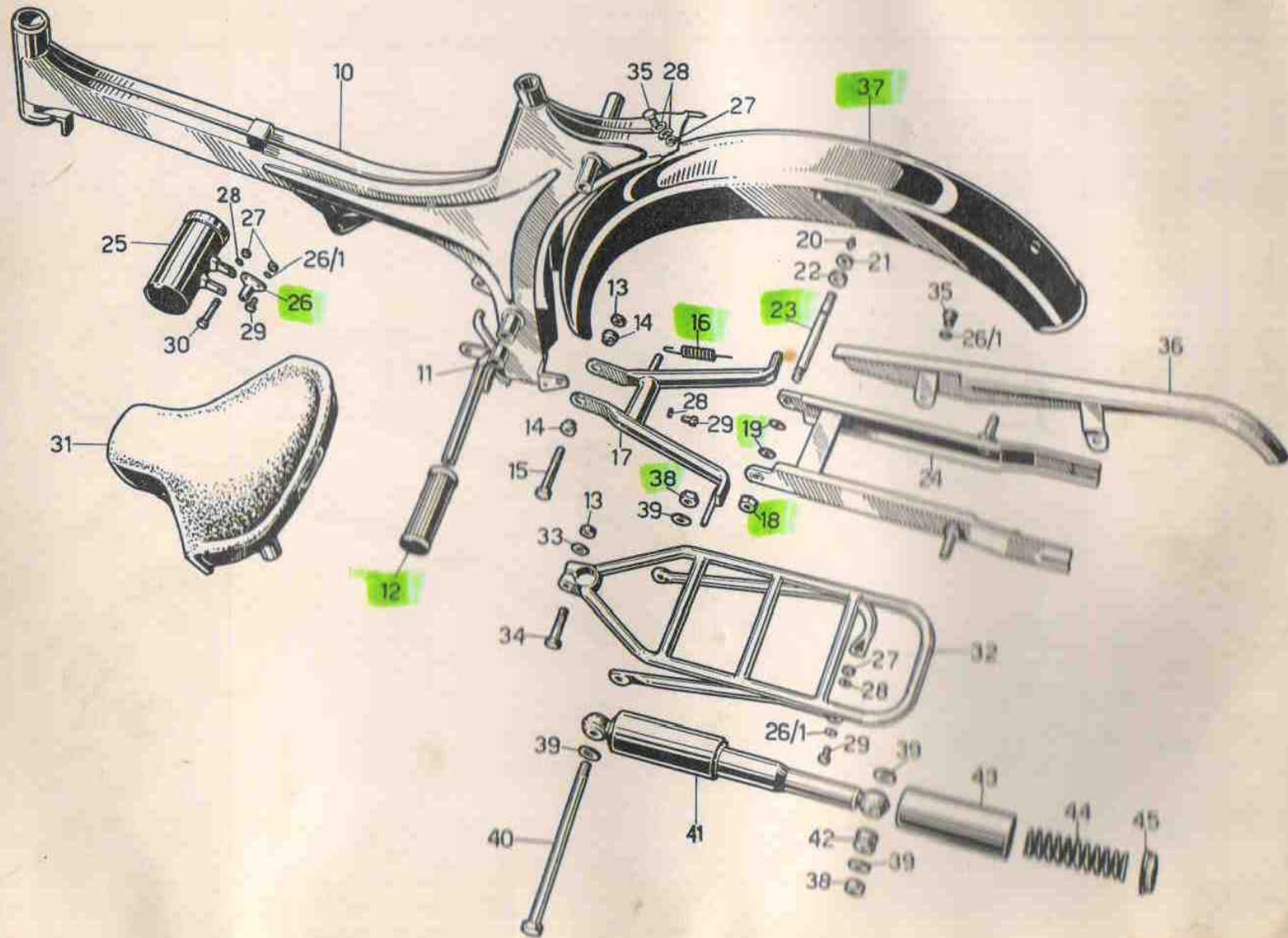


TAV. 7 COMPLESSO : Ciclomotore  
 SOTTOCOMPLESSO: Telaio - Ruote - Freni

GRUPPO : Telaio e sospensione posteriore  
 SOTTOGRUPPO: Telaio - Sella - Cassetta porta utensili - Portapacchi  
 - Carterino copricatena - Cavalletto - Forcellone  
 oscillante - Molleggio posteriore

N. Fig.	N. d'ordinaz.	DENOMINAZIONE	Quant.	NOTE
10	43400160	Telaio		
11	91111230	Boccola nel telaio per perno forcellone oscillante	1	
12	40443200	Appoggiapiedi in gomma	2	
13	92602208	Dado per bulloni fiss. cavalletto e portapacchi parte anteriore	2	
14	43432100	Distanziale per bullone fiss. cavalletto	2	
15	98052465	Bullone fiss. cavalletto al telaio	2	
16	40434000	Molla per cavalletto	1	
17	43430360	Cavalletto sostegno ciclomotore	1	
18	92701106	Dado per perno forcellone oscillante lato sinistro	1	
19	95100620	Rosetta sul perno del forcellone oscillante	1	
20	94020060	Ingrassatore per perno forcellone oscillante	2	
21	92700122	Controdado per perno forcellone oscillante lato destro	1	
22	92700125	Dado per perno forcellone oscillante lato destro	1	
23	43547000	Perno per forcellone oscillante	1	
24	43540260	Forcellone oscillante	1	
25	43476060	Cassetta porta utensili	1	
26	43478260	Attacco per cassetta	1	
26/1	95100130	Rosetta per vite fiss. attacco cassetta al telaio fiss. portapacchi parte posteriore e per fiss. carterino copricatena	1	
27	92602206	Dado per bulloni fiss. attacco e cassetta, per fiss. portapacchi parte posteriore e fiss. parafrangente posteriore parte superiore	5	
28	98021106	Rosetta dentellata per vite fissaggio cassetta, per fissaggio portapacchi parte posteriore e fissaggio parafrangente	7	
29	98024312	Vite fiss. attacco cassetta e fiss. portapacchi parte posteriore	6	
30	98050340	Vite fissaggio cassetta all'attacco	4	
31	43460560	Sella	1	
32	43466560	Portapacchi	1	
33	95100245	Rosetta piana per bullone fiss. portapacchi parte anteriore	1	
34	98020440	Bullone fiss. portapacchi parte anteriore	1	
35	98024310	Vite fiss. carterino copricatena e fiss. parafrangente posteriore parte superiore	1	
36	43473060	Carterino copricatena	3	
37	43437060	Parafrangente posteriore	1	
38	92602210	Dado fiss. molleggio parte superiore e inferiore	1	
39	95100315	Rosetta per fiss. molleggio parte superiore e inferiore	3	
40	98110190	Tirante superiore fiss. molleggi	3	
41	43550260	Molleggio posteriore	1	
42	43551660	Boccola elastica per molleggi posteriori	2	
43	43550360	Cappellotto per molleggio posteriore	4	
44	43552360	Molla per molleggi posteriori	2	
45	43550760	Anello di guida per molleggi posteriori	2	

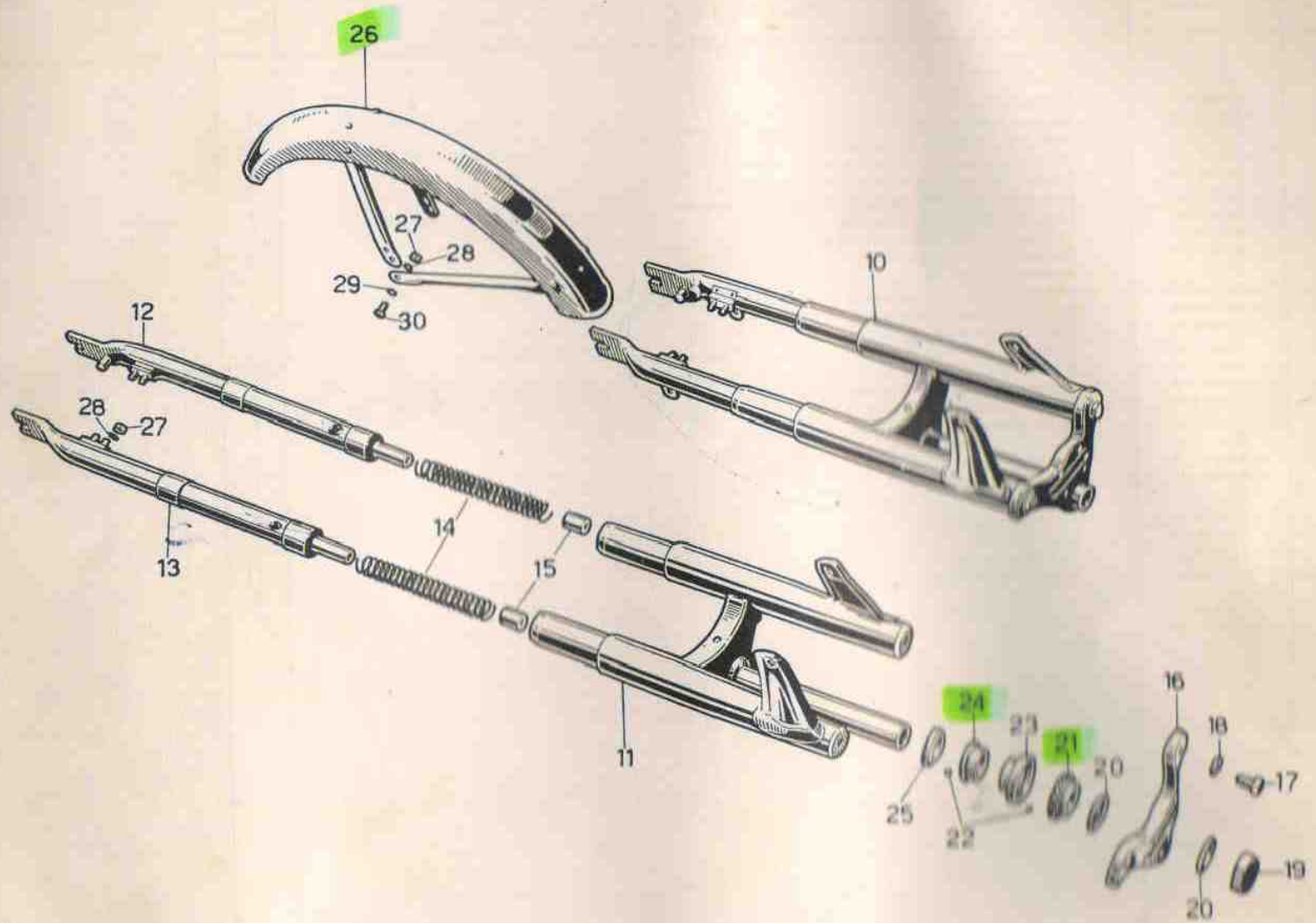




TAV. 8 COMPLESSO : Ciclomotore GRUPPO : Sospensione e sterzo  
 SOTTOCOMPLESSO: Telaio - Ruote - Freni SOTTOGRUPPO: Forcella anteriore - Sterzo - Parafango anteriore

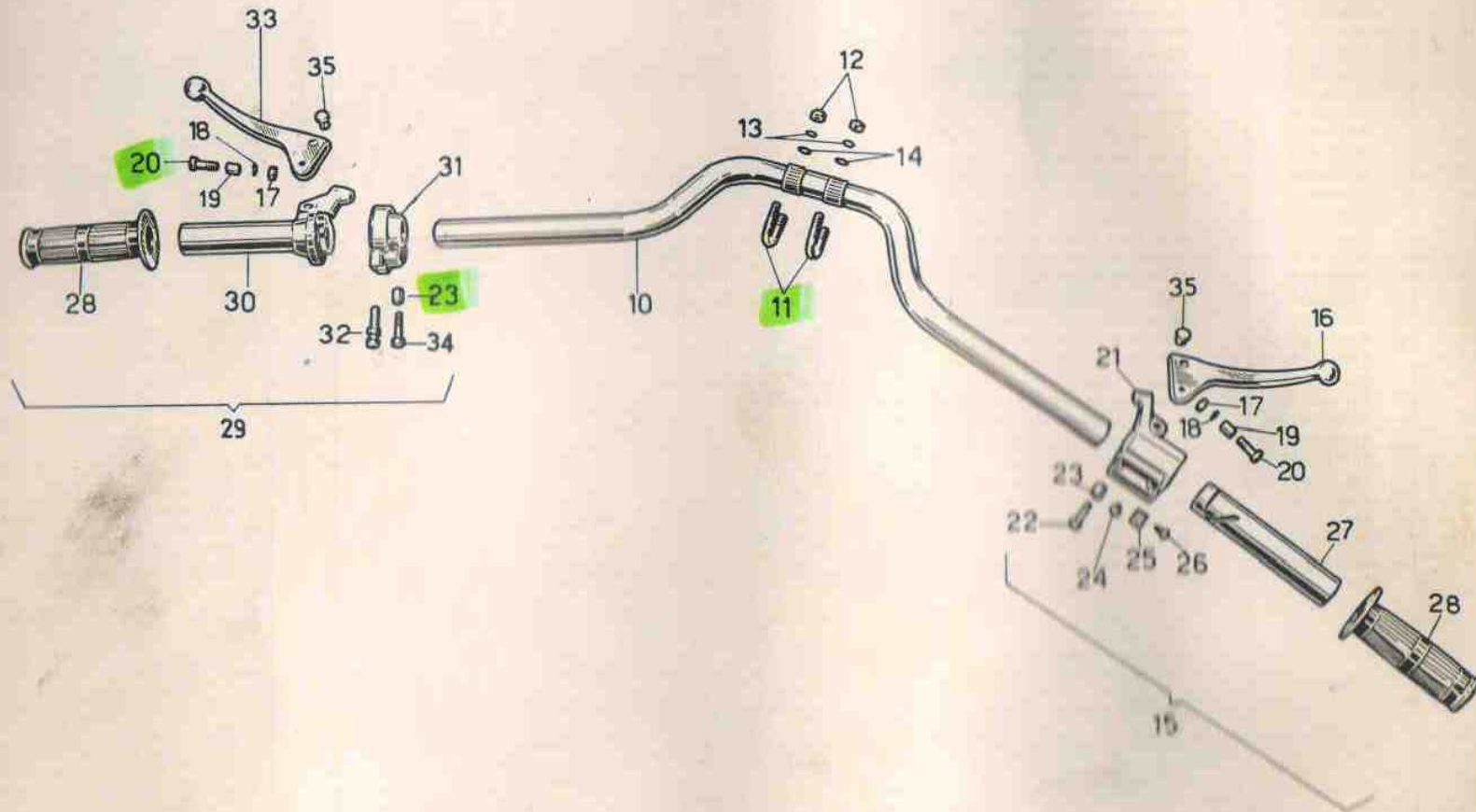
N. Fig.	N. d'ordinaz.	D E N O M I N A Z I O N E	Quant.	N O T E
10	43490260	Forcella anteriore completa	1	
11	43490360	Corpo forcella completo di base sterzo	1	
12	43522560	Gambale destro per forcella	1	
13	43522660	Gambale sinistro per forcella	1	
14	43526660	Molla per forcella	2	
15	43491060	Blocchetto filettato di tenuta molla	2	
16	43493060	Testa forcella	1	
17	98108015	Bullone bloccaggio blocchetti alla testa forcella	2	
18	95100247	Rosetta per bulloni bloccaggio blocchetti alla testa forcella	2	
19	41513300	Dado bloccaggio sterzo	1	
20	95100837	Rosetta per testa di sterzo	2	
21	43514975	Calotta superiore filettata	1	
22	92295702	Sfera per calotte	52	
23	43515075	Calotta superiore sul telaio	1	
24	43515175	Calotta inferiore sul telaio	1	
25	43515275	Calotta inferiore per base di sterzo	1	
26	43434360	Parafango anteriore	1	
27	92602206	Dado per fiss. parafango anteriore	6	
28	95021106	Rosetta dentellata fiss. parafango anteriore	6	
29	95100130	Rosetta piana per vite fiss. parafango ant. parte inferiore	2	
30	98024312	Vite fiss. parafango anteriore parte inferiore	2	

anteriore



TAV. 9 COMPLESSO : Ciclomotore GRUPPO : Sterzo  
 SOTTOCOMPLESSO: Telaio - Ruote - Freni SOTTOGRUPPO: Manubrio e leve di comando

N. Fig.	N. d'ordinaz.	DENOMINAZIONE	Quant.	NOTE
10	43600360	Manubrio	1	
11	41500620	Cavallotto fiss. manubrio	2	
12	92602206	Dado fiss. cavallotto tenuta manubrio	4	
13	95021106	Rosetta elastica fiss. cavallotto tenuta manubrio	4	
14	95100130	Rosetta piana fiss. cavallotto tenuta manubrio	4	
15	40603300	Comando acceleratore completo di leva freno anteriore	1	Cite 540
16	40605600	Leva comando freno anteriore	1	Cite 510-01
17	45605110	Dado per viti fiss. leve freno e frizione	2	Cite 330-07
18	45605000	Rosetta dentellata per viti fiss. leve freno ant. e frizione	2	Cite 330-06
19	45605900	Bussola per leva freno anteriore e frizione	2	Cite 330-02
20	45604900	Vite fiss. leve freno anteriore e frizione	2	Cite 330-01
21	40603600	Corpo comando acceleratore	1	Cite 530-02
22	40606000	Vite fiss. comando acceleratore	1	Cite 501-17
23	45605300	Bussola di spessore per viti fiss. comando acceleratore e cambio	2	Cite 330-10
24	45605400	Vite di fermo impugnatura al corpo comando acceleratore	1	Cite 501-06
25	40604600	Morsetto scorrevole per comando acceleratore	1	Cite 530-04
26	40604400	Vite fiss. trasmissione comando acceleratore al morsetto	1	Cite 1000-01
27	40603400	Corpo girevole per comando acceleratore	1	Cite 501-05
28	45603000	Manopola gomma per comando acceleratore e cambio	2	Cite 330-04
29	43603260	Comando cambio completo di leva frizione	1	Cite 330
30	43603660	Corpo comando cambio	1	Cite 319-05
31	43603760	Testata del corpo comando cambio	1	Cite 319-08
32	45604480	Regolaggio comando cambio	1	Cite 330-09
33	45605780	Leva comando frizione	1	Cite 310-03
34	45606300	Vite fiss. comando cambio	1	Cite 330-16
35	45605800	Rullo per leve comando freno anteriore e frizione	2	Cite 1000-08

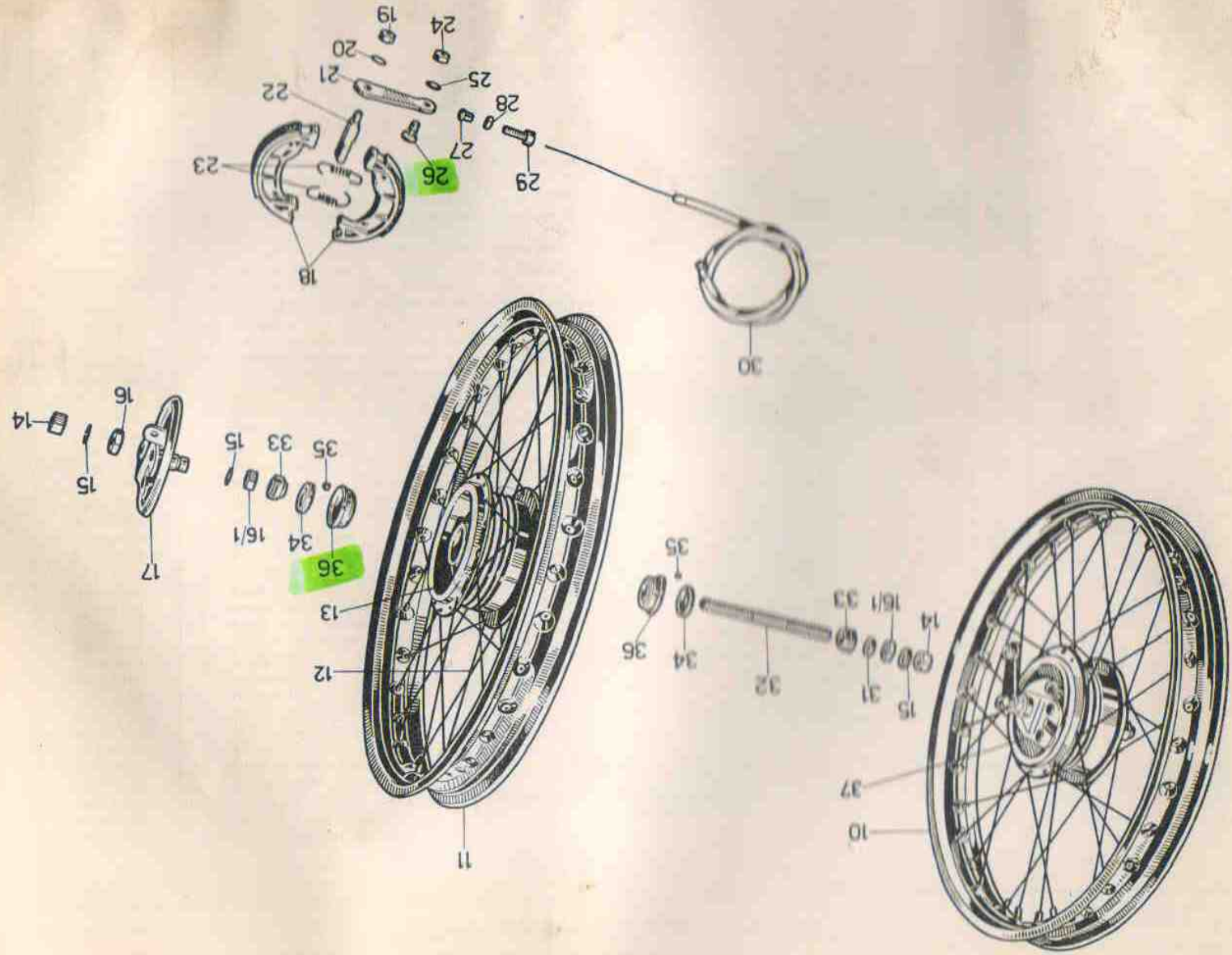


TAV. 10 COMPLESSO : Ciclomotore  
 SOTTOCOMPLESSO: Telaio - Ruote - Freni

GRUPPO : Ruote  
 SOTTOGRUPPO: Ruota anteriore - Mozzo - Freno anter. e comando

N. Fig.	N. d'ordinaz.	DENOMINAZIONE	Quant.	NOTE
10	45610280	Ruota anteriore completa	1	
11	45610880	Cerchio	1	
12	45611500	Raggio per ruota anteriore	32	
13	45613200	Corpo mozzo anteriore	1	Grimeca 10
14	45614800	Dado fiss. ruota alla forcella	2	Grimeca 011A
15	45615600	Rosetta per perno ruota	3	Grimeca 0011A
16	45612180	Controdado per perno lato disco porta ceppi	1	Grimeca 011C
16/1	45614380	Controdado sul perno bloccaggio con	2	Grimeca 011B
17	45610380	Disco porta ceppi	1	Grimeca 3
18	45620500	Ceppo freno completo di suole	2	Grimeca 34
19	45624900	Dado fiss. camma al disco porta ceppi	1	Grimeca 08A
20	45624800	Rosetta per dado fiss. camma al disco porta ceppi	1	Grimeca 008A
21	45625080	Lava sulla camma freno anteriore	1	Grimeca 36
22	45622600	Camma comando freno anteriore	1	Grimeca 35
23	45622100	Molla per ceppi freno anteriore	1	Grimeca 41
24	92602206	Dado per perno attacco cavo freno anteriore	1	
25	95100130	Rosetta per perno attacco cavo freno anteriore	1	} Grimeca 47
26	43626475	Perno attacco cavo freno anteriore	1	
27	43093700	Gommine protezione cavo	1	
28	45615880	Dado per vite tendifilo per trasmissione comando freno anteriore	1	Grimeca 3
29	45615980	Vite tendifilo per trasmissione comando freno anteriore	1	Grimeca 37
30	43625460	Trasmissione comando freno anteriore	1	
31	45616080	Distanziale lato tamburo	1	Grimeca 42
32	45614180	Perno ruota anteriore	1	Grimeca 30
33	45615000	Cone per sfere mozzo anteriore	2	Grimeca 32
34	45614700	Scodellina per calotta	2	Grimeca 33
35	45614900	Sfera per calotta	20	Grimeca 39
36	45614600	Calotta per sfere	2	Grimeca 31
37	45612980	Mozzo ruota anteriore completo	1	Disegno Grimeca 1200

TAVOLA 10



TAV. 11 COMPLESSO

: Ciclomotore

GRUPPO : Ruote

SOTTOCOMPLESSO: Telaio - Ruote - Freni

SOTTOGRUPPO: Ruota post. - Mozzo - Freno post. e comando

N. Fig.	N. d'ordinaz.	DENOMINAZIONE	Quant.	NOTE
10	43630260	Ruota posteriore completa	1	
11	45610880	Cerchio ruota posteriore	1	
12	45611500	Raggio completo di nipplo per ruota posteriore	32	
13	43633260	Corpo mozzo ruota posteriore	1	
14	45614800	Dado fissaggio ruota posteriore	2	
15	43336300	Tendicatena	2	
16	55336601	Traversino per tendicatena	2	
17	92700050	Dado per tendicatena	2	
18	45612180	Controdado per perno lato disco porta ceppi	1	
18/1	45614380	Controdado sul perno per mozzo bloccaggio con	2	
19	45634000	Distanziatore sul perno mozzo ruota posteriore lato disco porta ceppi	1	
20	45615600	Rosetta sul perno mozzo ruota posteriore	2	
21	43630360	Disco porta ceppi	1	
22	43634160	Perno per ruota posteriore	1	
23	45615000	Cono per sfere mozzo posteriore	2	
24	45614700	Scodellino per calotte mozzo posteriore	2	
25	45614900	Sfera per calotte mozzo posteriore	20	
26	45614600	Calotta per sfere	2	
27	43634960	Bullone fiss. ingranaggio catena	4	
28	43635060	Rosetta per bulloni fiss. ingranaggio catena	4	
29	43635260	Disco parastrappi a 4 fori	1	
30	43633860	Ingranaggio catena (34 denti)	1	
31	43636860	Gomma parastrappi	1	
32	45620500	Ceppo freno completo di suole	2	
33	45624900	Dado fiss. camma al disco porta ceppi	1	
34	45624800	Rosetta per dado fiss. camma sul disco porta ceppi	1	
35	43471460	Leva sulla camma comando freno posteriore	1	
36	45622600	Camma comando freno posteriore	1	
37	45622100	Molla per ceppi freno posteriore	2	
38	43636300	Rullo per leva comando freno posteriore	1	
39	95730162	Dado di registro sul tirante comando freno posteriore	1	
40	40676000	Tirante comando freno posteriore	1	
41	95500222	Copiglia per tirante comando freno posteriore	1	
42	95100137	Rosetta per tirante comando freno posteriore	1	
43	98024310	Bullone fiss. cavalletto di fermo pedale	1	
44	95021106	Rosetta dentellata per bullone fiss. cavalletto di fermo pedale	1	
45	43678560	Cavalletto di fermo pedale comando freno posteriore	1	
46	43677060	Leva a pedale comando freno posteriore	1	
47	40676900	Pedalino gomma per leva comando freno posteriore	1	
48	43332260	Catena	1	
49	40333100	Maglia di congiunzione	1	
50	40333500	Molletta per maglia di congiunzione	1	
51	43632160	Mozzo posteriore completo	1	

14

16

37

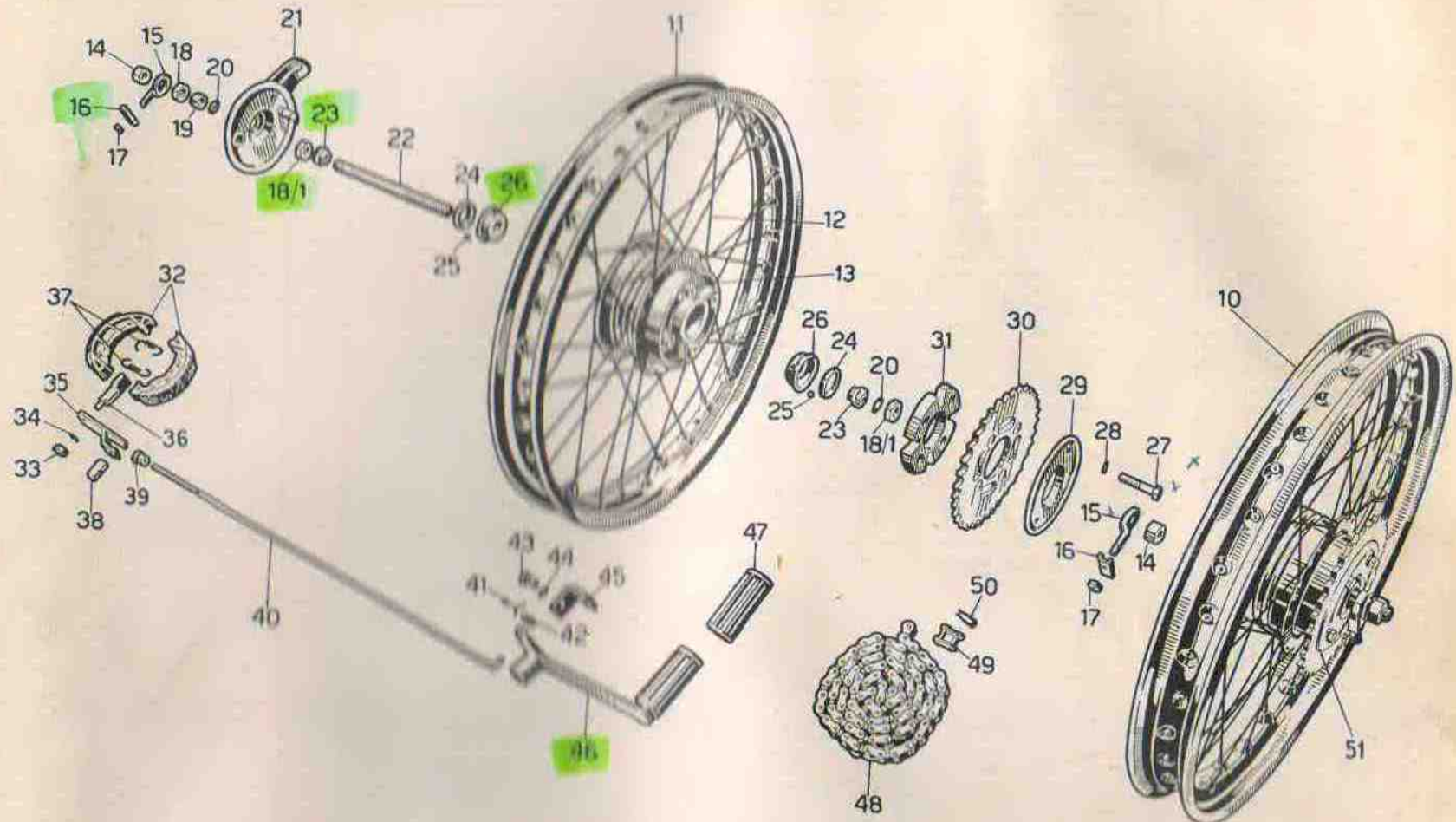
35

34

33

38





TAV. 12 COMPLESSO : **Ciclomotore**  
 SOTTOCOMPLESSO: **Impianto elettrico**

GRUPPO : **Accensione**  
 SOTTOGRUPPO: **Volano Magnete - Candela**

N. Fig.	N. d'ordinaz.	DENOMINAZIONE	Quant.	NOTE
				N° d'ordinazione « CEV »
10	43712400	Volano magnete completo di cavi (6 V - 18 W)	1	6098
11	43701600	Gruppo induttore	1	02200
12	43709000	Vite fiss. rottore	1	3250
12/1	43708900	Eccentrico rottore	1	7521
13	43708800	Rottore completo di perno	1	01355
14	43715600	Vite e rondelle fiss. indotto A. T.	2	0945/1
15	43708600	Condensatore	1	7365
16	43707900	Vite fiss. condensatore	1	7767
17	43715500	Vite e rondelle fiss. indotto B. T.	2	0946/1
18	43715000	Indotto A.T.	1	02202
19	43709500	Feltro ingrassatore	1	9612
20	43715100	Indotto B.T.	1	0874
21	43702200	Basetta porta indotti	1	7432
22	98200410	Vite fiss. basetta al basamento	1	
23	95001204	Rosetta per vite fiss. basetta	1	
24	40717600	Cappuccio in gomma di protezione cavo	1	
25	40717400	Attacco per cavo candela	1	
26	40717000	Candela (grado termico 225 della scala Bosch-Marelli) o equivalenti	1	

Moto Guzzi  
 Il gruppo indotti porta il N°:  
 CEV

