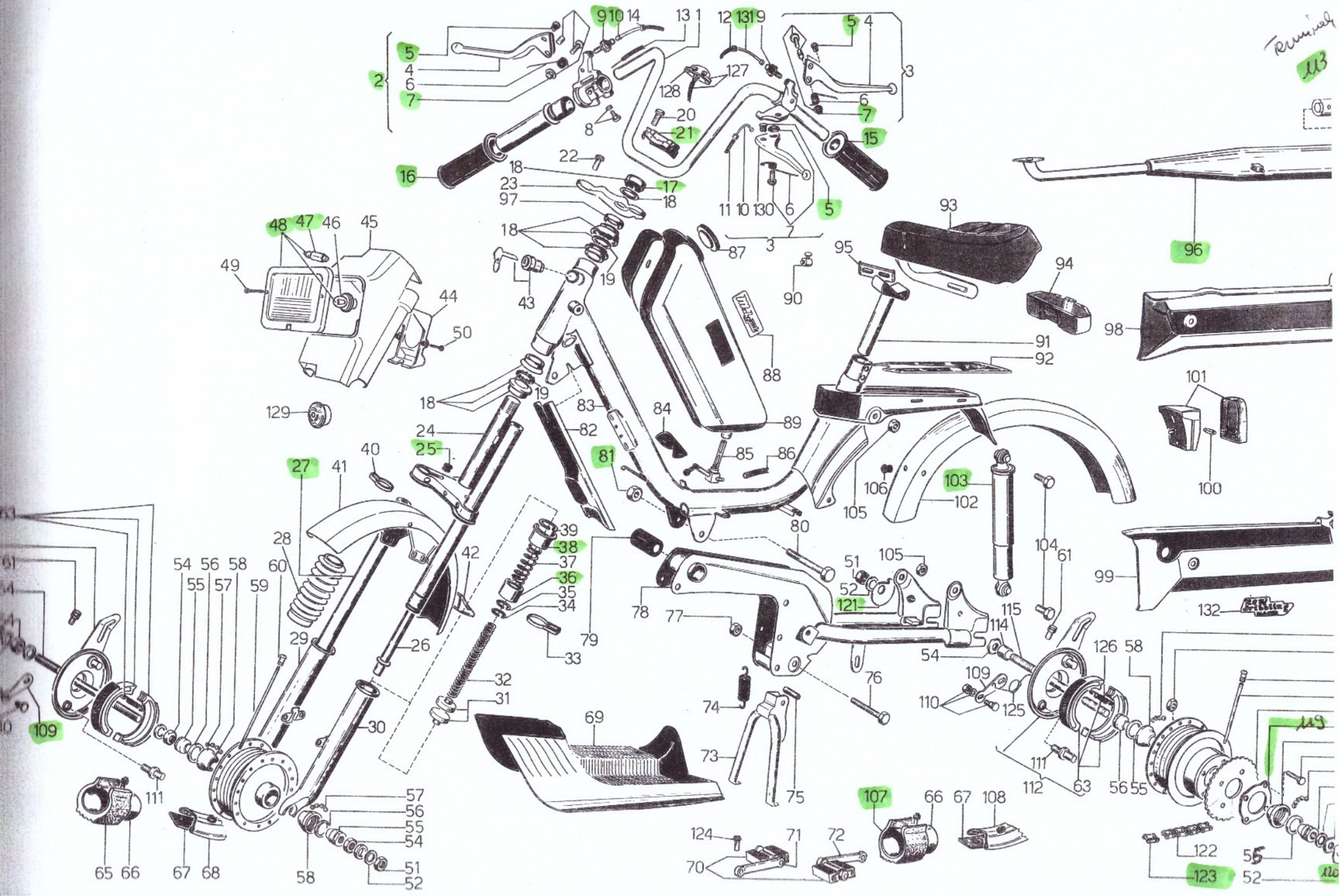


OROLOGIO KM 17805300 € 29.00

Terminal
113



DRIBBLING MONOMARCIA PEDALI (motore M1)

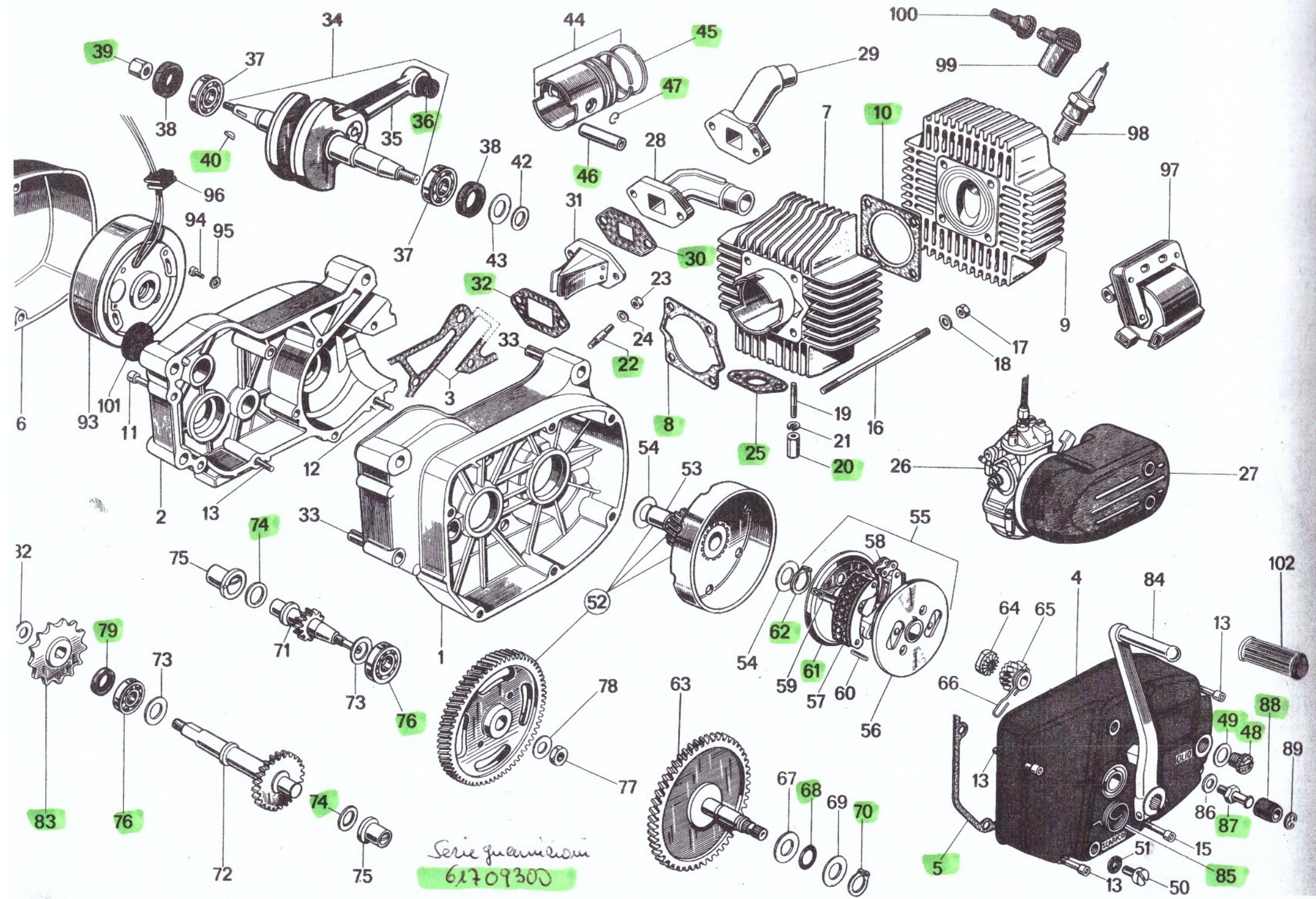
distinta parti di ricambio completa

(numerata da esplo)

Fig.	Codice	Q.tà	Descrizione	Fig.	Codice	Q.tà	Descrizione
1	162.014.16	1	Manubrio new dr cromato	73	158.006.99	1	Cavalletto centrale L=260 vernic.*
2	028.002.50	1	Comando gas con leva acciaio cromato = 02700703	74	147.012.14	1	Molla cavalletto unificata zinc.
3	126.002.50	1	Comando 2 leve sx leva corta + lunga crom.	75	150.041.00	1	Distanziale cavalletto 8x14x55
4	121.021.00	2	Leva nuda in ferro	76	184.004.00	1	Vite Ø 8x75 fiss. cavalletto
5	121.063.00	2	Barilotto tirafilo in all. = 12111600	77	185.004.00	1	Dado M8
6	121.010.00	2	Molla ritorno leva	78	157.006.99	1	Forcellone new dr M1 oscillante vernic.*
7	121.011.00	2	Gruppo fulcro leva	79	103.002.00	1	Silentblok forcellone 12x25x91
8	121.014.00	2	Gruppo bloccaggio comando	80	100.001.00	1	Perno forcellone 12x120
9	149.004.00	2	Gruppo registro = 12101900	81	119.223.00	1	Dado Ø 12
10	035.002.00	2	Cavetto 2,0 L=1200 = 03501300	82	071.020.03	1	Copricavo sottoserbatoio new dr nero
11	047.010.03	1	Guaina nera 4,5 L=920	83	154.017.99	1	Telaio new dr vernic.*
12	047.022.03	1	Guaina nera 4,5 L=1420	84	072.010.00	1	Gommino sottoserbatoio new dr
13	047.002.03	1	Guaina nera 3,8 L=800	85	093.002.00	1	Rubinetto new dr
14	047.012.03	1	Guaina nera 4,5 L=950	86	180.003.09	1	Tube benzina 4x7 verde
15	097.003.03	1	Manopola in plastica 22x105 nera = 09701403	87	092.001.00	1	Tappo ted
16	097.004.03	1	Manopola in plastica 24x105 nera } COPPIA	88	181.002.00	2	Marca adesiva
17	104.009.00	1	Dado cieco serie sterzo	89	161.010.99	1	Serbatoio in metallo new dr vernic.*
18	104.003.00	1	Serie sterzo 5/32 dado cieco	90	148.003.00	1	Morsetto frizione
19	104.002.00	2	Gabbietta a sfera 5/32	91	107.004.14	1	Cannotto sella con attacco L=40 zinc.
20	184.001.00	4	Vite M6x25 fissaggio testina fermamanubrio	92	072.012.00	1	Gomma portapacco new dr
21	168.035.14	1	Testina fermamanubrio new dr zinc.	93	105.001.03	1	Sella integrale nera con borsetta
22	184.004.00	2	Vite M8x23 fiss. testa forcella	94	065.018.00	1	Borsetta da sella integrale
23	168.001.99	1	Testa superiore new dr vernic.*	95	183.005.14	2	Piastrina fissaggio sella 60x31 2F zinc.
24	168.004.99	1	Testa croce new dr vernic.*	96	165.009.99	1	Marmitta new dr M1 vernic.* = 16504399
25	080.002.00	1	Passacavo 10 bis alto	97	168.039.14	1	Spessore H=6,5 zinc.
26	168.013.00	2	Portamolla in tubo L=365	98	061.006.03	1	Carter copricatena new dr M1P dx nero
27	168.012.16	2	Canna portante L=485 cromata	99	061.005.03	1	Carter copricatena new dr M1P sx nero
28	071.033.—	2	Soffietto parapolvere Ø 28 L=140*	100	022.012.00	1	Lampada 6 Volt 5 Watt post. siluro
29	168.011.99	1	Portaruota new dr c/anc vernic.*	101	016.006.00	1	Fanalino posteriore 9380
30	168.014.99	1	Portaruota new dr s/anc vernic.*	102	058.029.99	1	Parafango posteriore ferro new dr vernic.*
31	071.015.00	4	Portamolla in nylon	103	009.002.00	2	Ammortizzatore meccanico new dr 2 molle
32	147.008.00	2	Molla forcella L=225 Ø 3,2	104	190.003.00	4	Vite 10x36 fiss. ammortizzatore
33	071.027.00	2	Anello fermagomma inferiore in nylon	105	185.001.00	4	Dado Ø 10 x vite fiss. ammortizzatori
34	147.005.00	2	Anella fermaboccola sez. quadra	106	080.001.00	1	Passacavo 10 bis
35	147.006.00	2	Anella fermaboccola sez. tonda	107	050.001.00	1	Copertura ciclomotore 2 1/2-16
36	101.012.00	2	Boccola forcella Ø 28 liscia	108	117.005.00	1	Cerchio acciaio 16x1,35
37	147.007.00	2	Molla forcella as L=70	109	119.086.00	2	Leva mozzo
38	101.013.00	2	Boccola forcella Ø 28 c/gradino	110	119.080.00	2	Morsetto ruota standard
39	186.001.00	2	Anello seeger Ø 38	111	119.087.00	2	Ogiva mozzo
40	071.028.00	2	Anello fermagomma superiore in nylon	112	119.125.00	1	Coperchio mozzo post. Ø 90 compl.
41	055.019.99	1	Parafango ant. ferro new dr vernic.*	113	167.003.14	1	Terminale marmitta tonda zinc.
42	057.008.03	1	Paraspruzzi parafango 4/8	114	119.137.00	1	Spessore mozzo post.
43	090.009.00	1	Serratura kit Q 18	115	119.221.14	1	Perno Ø 11x200 zinc.
44	071.018.00	1	Coperchio post. m/faro gruppo ottico	116	185.003.00	4	Dado Ø 7 x vite fissaggio corona
45	058.018.—	1	Mascherina portafanale gruppo ottico*	117	620.039.00	4	Vite 7x25 fiss. corona
46	022.014.00	1	Lampada 6 Volt 15 Watt ant. scodell.	118	119.025.13	1	Corona 4 fori Ø 39 Z=32 zinc.
47	022.013.00	1	Lampada 6 Volt 15 Watt ant. siluro	119	119.127.00	1	Rosetta fermabulloni 4 fori
48	015.003.00	1	Faro ant. 1243 = 01502200	120	189.001.14	1	Tendicatena piccolo sx zinc.
49	184.002.00	2	Vite autofilett. fiss. faro	121	189.002.14	1	Tendicatena piccolo dx zinc.
50	184.002.00	2	Vite autofilett. fiss. coperchio gruppo ottico	122	049.013.00	1	Catena normale 110 maglie
51	119.222.00	4	Dado Ø 11 mozzo ant. e post.	123	049.042.00	1	Maglia congiunzione catena normale
52	119.224.00	4	Rondelle (specificare misura)	124	150.054.00	2	Chiavella compl. Ø 9
53	119.083.00	1	Spessore mozzo ant. dr	125	119.216.00	1	Molla leva post. mozzo Ø 90
54	119.222.00	4	Controdado Ø 11 mozzo ant. e post.	126	119.088.00	4	Molla ceppo mozzo Ø 90
55	119.081.00	2	Coni mozzo Ø 11	127	017.032.00	1	Cablaggio new dr gruppo ottico 41069
56	119.135.00	2	Anello Ø 32 parapolvere mozzo	128	020.006.00	1	Deviatore 8212
57	119.085.00	22	Sfera mozzo dr	129	018.002.00	1	Avvisatore acustico 53801 senza attacco
58	119.132.00	2	Calotta mozzo Ø 32 c/b	130	121.022.00	2	Leva nuda in ferro
59	118.001.00	72	Raggio 2,5x172	131	035.009.00	1	Cavetto 2,0 L=1650 = 03501300
60	129.001.00	72	Nipples 2,5	132	181.002.00	2	Marca adesiva
61	149.002.00	2	Registro ruota compl.	—	119.234.00	1	Perno Ø 11x200 compl.
62	119.072.00	1	Coperchio mozzo ant. Ø 90 in ferro compl.	—	114.001.00	1	Mozzo posteriore acciaio Z=32
63	119.075.00	2	Anello ceppi Ø 90	—	113.001.00	1	Mozzo anteriore acciaio
64	119.102.00	1	Perno mozzo Ø 11x145	—	165.043.99	1	Marmitta compl. vernic. per new dr*
65	050.002.00	1	Copertura ciclomotore 2 1/4-16	—	012.009.99	1	Forcella meccanica mod new dr vernic.*
66	054.005.00	1	Camera 2,1/4 - 2,1/2 x 16	—	158.016.99	1	Cavalletto centrale compl. L=260 4/8 vernic.
67	070.001.00	2	Cordone salvacamera 16x15				
68	117.001.00	1	Cerchio acciaio 16x1,2 sez. 44 Ø 2,5				
69	064.001.03	1	Pedana coprimotore new dr nero				
70	083.002.00	1	Pedali a coppia Italia				
71	085.006.00	1	Pedivella 135/21 dx lunga				
72	085.005.00	1	Pedivella 135/21 sx lunga				

* specificare colore

MOTORE MORINI FRANCO MARK DRIBBLING KICK PEDALI



MOTORE MORINI FRANCO M1K

distinta parti di ricambio completa (numerata da esploso)

Fig. Codice Q.tà Descrizione

1	617.021.00	1	26.5086 Semicarter frizione
2	617.022.00	1	26.5087 Semicarter volano
3	607.048.00	1	16.4104 Guarnizione semicarter
4	603.054.00	1	12.4085 Coperchio frizione
5	607.049.00	1	16.4105 Guarnizione coperchio frizione
6	603.052.00	1	12.4083 Coperchio volano
7	603.029.00	1	12.2061 Cilindro
8	607.031.00	1	16.4030 Guarnizione base cilindro
9	618.014.00	1	27.5019 Testa per cilindro
10	607.032.00	1	16.4032 Guarnizione testa
11	620.027.00	2	29.1987 Vite T.C.C.E. 6x30
12	620.029.00	5	29.1989 Vite T.C.C.E. 6x40
13	620.030.00	6	29.1990 Vite T.C.C.E. 6x45
14	620.031.00	2	29.1991 Vite T.C.C.E. 6x50
15	620.032.00	2	29.1992 Vite T.C.C.E. 6x55
16	614.028.00	4	23.5001 Prigioniero cilindro
17	604.002.00	4	13.1001 Dado per prigioniero
18	616.025.00	4	25.4001 Rondella per dado
19	614.030.00	2	23.5014 Prigioniero scarico
20	604.014.00	2	13.3023 Dado per prigioniero
21	616.030.00	2	25.4013 Rondella per dado
22	614.033.00	2	23.5021 Prigioniero aspirazione
23	604.002.00	2	13.1001 Dado per prigioniero
24	616.025.00	2	25.4001 Rondella per dado
25	607.044.00	1	16.4093 Guarnizione scarico
26	603.010.00	1	12.0108 Carburatore SHA 14/12
27	606.014.00	1	15.0030 Cuffia silenziatore con tubetti 9x50
28	616.011.00	1	25.1050 Raccordo carburatore
29	616.012.00	1	25.1051 Raccordo carburatore
30	607.047.00	1	16.4103 Guarnizione aspir. superiore
31	620.017.00	1	29.0501 Valvola lamellare
32	607.050.00	1	16.4106 Guarnizione aspir. inferiore
33	607.103.00	2	16.7005 Grano riferimento carter
34	601.001.00	1	10.0015 Albero motore
35	602.015.00	1	11.0015 Biella completa
36	607.001.00	1	16.1005 Gabbia a rulli per spinotto 60714300
37	603.071.00	2	12.6001 Cuscinetto di banco 17x40x12
38	601.033.00	2	10.6001 Anello di tenuta 17x35x8
39	604.010.00	1	13.3007 Dado volano magnete
40	603.082.00	1	12.7025 Chiavetta volano magnete
42	616.032.00	1	25.4018 Rondella per dado
43	616.070.00	1	25.4005 Rondella rasamento
44	614.064.00	1	23.0134 Pistone completo Ø 40,4
45	617.004.00	2	26.1045 Segmento per pistone Ø 40,4x1,5
46	617.045.00	1	26.8001 Spinotto per pistone 61718000
47	601.015.00	2	10.4001 Anello di ferma spinotto
48	618.009.00	1	27.3007 Tappo livello olio
49	607.030.00	1	16.4026 Guarnizione per tappo
50	620.018.00	1	29.1186 Vite scarico T.C. M8x10
51	607.022.00	1	16.4008 Guarnizione vite scarico
52	618.005.00	1	27.0040 Trasmissione primaria
53	602.022.00	1	11.5010 Boccia per ingranaggio
54	616.070.00	2	25.4005 Rondella spessoramento
55	611.054.00	1	20.0012 Mozzo completo
56	621.052.00	1	20.0003 Mozzo con piattello
57	603.080.00	2	12.7020 Ceppo frizione
58	603.081.00	2	12.7021 Congiunzione per ceppi
59	611.018.00	2	20.1033 Molla per ceppi
60	616.054.00	4	25.7002 Rullo ancoraggio molla
61	604.030.00	1	13.5031 Disco frenante
62	601.025.00	1	10.5009 Anello seeger
63	601.095.00	1	10.0038 Albero messa in moto con corona
64	609.044.00	1	18.4022 Innesto avviamento
65	609.043.00	1	18.1099 Ingranaggio innesto
66	611.026.00	1	20.1070 Molla per ingran. d'innesto
67	616.072.00	1	25.4007 Rondella rasamento
68	601.044.00	1	10.7003 Anello paraolio
69	—	—	Non gestito
70	601.023.00	1	10.5005 Anello seeger
71	601.088.00	1	10.1089 Albero primario
72	601.118.00	1	10.1090 Albero secondario
73	616.070.00	2	25.4005 Rondella rasamento

Fig. Codice Q.tà Descrizione

74	616.080.00	2	25.4040 Rondella rasamento
75	602.002.00	1	11.5003 Boccia per albero
76	603.072.00	2	12.6002 Cuscinetto 15x35x11 = 60324300
77	604.004.00	1	13.1003 Dado fissaggio corona
78	616.032.00	1	25.4018 Rondella per dado
79	601.038.00	1	10.6008 Anello di tenuta 15x24x5
81	604.045.00	1	13.1002 Dado pignone rinvio
82	616.026.00	1	25.4002 Rondella per dado
83	614.014.00	1	23.2534 Pignone rinvio Z 13
84	610.007.00	1	19.0027 Leva messa in moto
85	611.025.00	1	20.1059 Molla per leva messa in moto
86	616.034.00	1	25.4023 Rondella per perno arresto
87	614.070.00	1	23.1039 Perno arresto leva = 61401100
88	607.017.00	1	16.3032 Gommino per perno arresto
89	601.123.00	1	10.5020 Anello d'arresto gommino
93	620.003.00	1	29.0034 Volano magnete
94	620.046.00	2	29.6022 Vite statore volano T.C. 4x10 croce
95	616.042.00	2	25.4070 Rondella dentellata per vite statore
96	607.010.00	1	16.3022 Gommino passafilo
97	024.005.00	1	14.1505 Bobina A.T. Esterna R 16
98	133.002.00	1	12.7076 Candela
99	614.077.00	1	23.7001 Pipetta attacco candela
100	607.006.00	1	16.3004 Gommino passacavo candela
101	614.039.00	1	23.7029 Pastiglia in gomma
102	607.014.00	1	16.3028 Gommino x leva M. in M.
—	620.039.00	1	29.4115 Vite T.E. 7x25
—	617.093.00	1	26.0611 Serie guarnizioni
—	617.081.00	1	26.0513 Serie anelli tenuta
—	614.065.00	1	23.0135 Pistone completo magg. Ø 40,6-40,8
—	617.105.00	2	26.1046 Segmento per pistone magg. Ø 40,6x
—	622.007.00	1	77.1622 Cilindro + pistone
—	135.009.51	1	Motore completo M1K